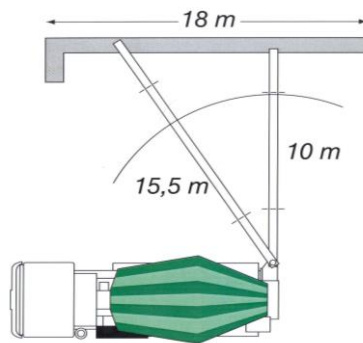
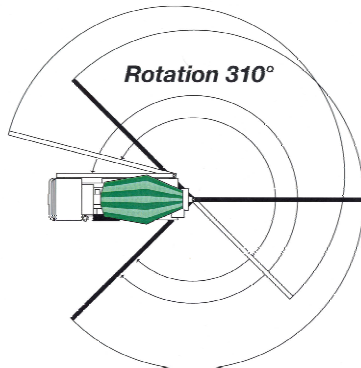
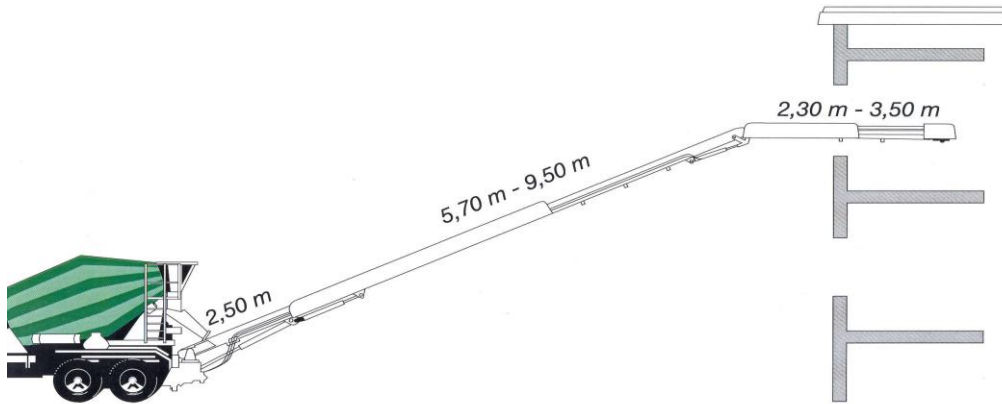
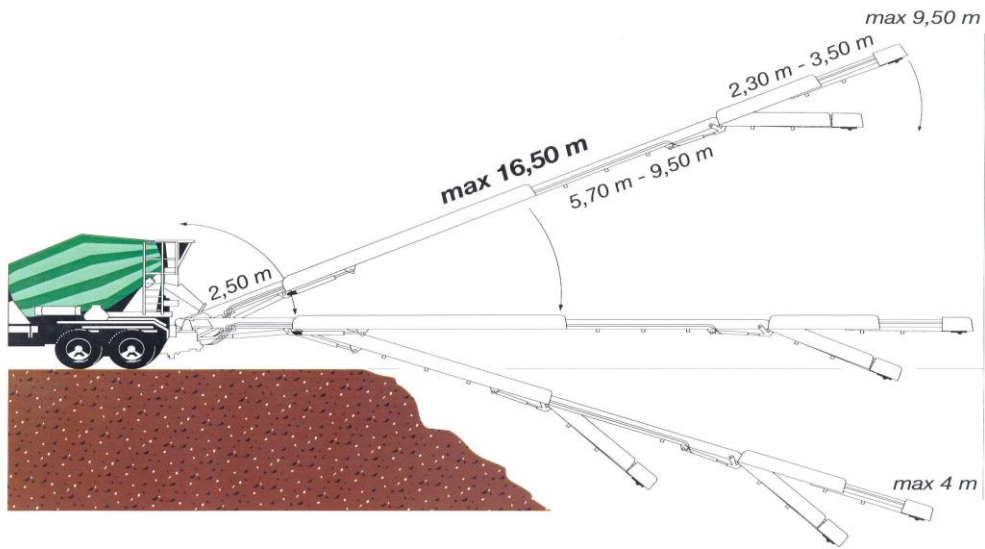


Technische Daten – Teleskop – Förderband



	Teleskop Förderband
Theoretische Förderweite	16,5 m
Theoretische Förderhöhe	9,5 m
Zweites Förderbandsegment teleskopierbar	3,80 m
Drittes Förderbandsegment teleskopierbar	1,20 m
Drehwinkel	310°
Einsatzfläche	350 m ²