

Betonverzeichnis

DIN EN 206/DIN 1045-2

Wohnungs- und Industriebau

Expositionsklasse	Alkali-feuchtigkeitsklasse ⁸⁾	besondere Eigenschaften	Betonfestigkeitsklasse	Sortennummer				Konsistenzklasse	Üwkl.	Gesteinskörnung			
				Beton-sorte	Festigkeitsentwicklung ¹⁾					Art ³⁾	Größtkorn D _{max}	Abw. v. Regelanf.	
höhere Expositionsklassen schließen niedrigere mit ein (außer XF3 - XF2)					s	m	l	sl					
Allgemeiner Betonbau													
X0	WF	-	C 8/10	11000..	-	2	3	-	F3	1	NRK	32	-
	WF	-	C 8/10	11040..	-	2	3	-	F3	1	NRK	16	-
	WF	-	C 8/10	11020..	1	2	3	-	C1	1	NRK	32	-
	WF	-	C 8/10	11060..	1	2	3	-	C1	1	NRK	16	-
	WF	-	C 12/15	12020..	1	2	3	-	C1	1	NRK	32	-
	WF	-	C 12/15	12060..	1	2	3	-	C1	1	NRK	16	-
	WF	-	C 12/15	12000..	-	2	3	-	F3	1	NRK	32	-
	WF	-	C 12/15	12040..	-	2	3	-	F3	1	NRK	16	-
XC2	WF	-	C 16/20	13100..	1	2	3	-	F3	1	NRK	32	-
	WF	-	C 16/20	13140..	1	2	3	-	F3	1	NRK	16	-
	WF	-	C 16/20	13180..	1	2	3	-	F3	1	NRK	8	-
XC3	WF	-	C 20/25	14200..	1	2	3	-	F3	1	NRK	32	-
	WF	-	C 20/25	14240..	1	2	3	-	F3	1	NRK	16	-
	WF	-	C 20/25	14280..	1	2	3	-	F3	1	NRK	8	-
XC4, XF1, XA1	WA	-	C 25/30	15300..	1	2	3	-	F3	1/2 ⁷⁾	NRK	32	F ₄
	WA	-	C 25/30	15340..	1	2	3	-	F3	1/2 ⁷⁾	NRK	16	F ₄
	WA	-	C 25/30	15380..	1	2	3	-	F3	1/2 ⁷⁾	NRK	8	F ₄
XC4, XD1, XF1, XA1, XM1, XM2 ²⁾	WA	-	C 30/37	16500..	1	2	3	4 ⁵⁾	F3	2	NRK	32	F ₄
	WA	-	C 30/37	16540..	1	2	3	4 ⁵⁾	F3	2	NRK	16	F ₄
	WA	-	C 30/37	16580..	1	2	3	4 ⁵⁾	F3	2	NRK	8	F ₄
XC4, XD2, XF3, XA2-0,6S, XM1, XM2 ²⁾ (D _{max} 8 ist kein XM)	WA	-	C 35/45	17701..	1	-	3	4 ⁵⁾	F3	2	NRK	32	F ₂
	WA	-	C 35/45	17741..	1	-	3	4 ⁵⁾	F3	2	NRK	16	F ₂
	WA	-	C 35/45	17781..	1	-	3	4 ⁵⁾	F3	2	NRK	8	F ₂
XC4, XD3, XF2, XF3 XA3-0,6S ⁶⁾ , XM1, XM2 ²⁾ , XM3 ⁴⁾ (D _{max} 8 ist kein XM)	WA	-	C35/45	17802..	1	-	3	4 ⁵⁾	F3	2	NRK	32	MS ₂₅ /F ₂
	WA	-	C35/45	17842..	1	-	3	4 ⁵⁾	F3	2	NRK	16	MS ₂₅ /F ₂
	WA	-	C35/45	17882..	1	-	3	4 ⁵⁾	F3	2	NRK	8	MS ₂₅ /F ₂
XC4, XD3, XF3, XA2-0,6S, XA3-0,6S ⁶⁾	WA	-	C45/55	19800..	1	-	-	-	F3	2	NRK	32	F ₂
	WA	-	C45/55	19840..	1	-	-	-	F3	2	NRK	16	F ₂
Betone für "Wasserundurchlässige Bauwerke" gemäß DafStb-Richtlinie													
XC4, XF1, XA1	WA	Bkl 1 (Wu)	C 25/30	15301..	1	2	3	4 ⁵⁾	F3	2	NRK	32	F ₄
	WA		C 25/30	15341..	1	2	3	4 ⁵⁾	F3	2	NRK	16	F ₄
	WA		C 25/30	15381..	1	2	3	4 ⁵⁾	F3	2	NRK	8	F ₄
XC4, XD1, XF1, XA1, XM1, XM2 ²⁾	WA	Bkl 1 (Wue)	C 30/37	16500..	1	2	3	4 ⁵⁾	F3	2	NRK	32	F ₄
	WA		C 30/37	16540..	1	2	3	4 ⁵⁾	F3	2	NRK	16	F ₄
	WA		C 30/37	16580..	1	2	3	4 ⁵⁾	F3	2	NRK	8	F ₄
LP - Betone													
XC4, XD1, XF2, XF3, XA1, XM1, XM2 ²⁾	WA	LP	C 25/30	15400..	1	2	-	-	F3	2	NRK	32	MS ₂₅ /F ₂
	WA	LP	C 25/30	15440..	1	2	-	-	F3	2	NRK	16	MS ₂₅ /F ₂
XC4, XD2, XF4, XA2-0,6S, XM1, XM2 ²⁾	WA	LP	C 30/37	16603..	1	-	-	-	F3	2	NRK	32	MS ₁₈
	WA	LP	C 30/37	16643..	1	-	-	-	F3	2	NRK	16	MS ₁₈
XC4, XD3, XF4, XA2-0,6S, XA3-0,6S ⁶⁾ , XM1, XM2 ²⁾ , XM3 ⁴⁾	WA	LP	C 30/37	16902..	1	2	-	-	F3	2	NRK	32	MS ₁₈
	WA	LP	C 30/37	16942..	1	2	-	-	F3	2	NRK	16	MS ₁₈

¹⁾ Nachweis der charakteristischen Festigkeit ($f_{ck,cube}$) bezogen auf die Festigkeitsentwicklung im Prüfalalter: s/m=28d, l=56d, sl=91d; DIN EN 206-1 Abs. 5.5.1.2

²⁾ Oberflächenbehandlung erforderlich (z.B. Vakuumieren und Glätten...)

⁵⁾ Zement mit hohem Sulfatwiderstand

³⁾ NRK = Natursand, Rheinkies

⁶⁾ mit Schutzmaßnahmen

⁴⁾ **XM3** erfordert bauseitig Hartstoffschicht, i.d.R. als Industrieestrich nach DIN 18560-7.

⁷⁾ ohne XA1, Überwachungsklasse 1

⁸⁾ Die Angabe: >WO bedeutet geeignet für WO >WF bedeutet geeignet für WF + WO >WA bedeutet geeignet für WA, WF, WO >WS bedeutet geeignet für WS, WA, WF, WO

Bei WS ist immer eine Gutachterlösung erforderlich!

Betonverzeichnis

DIN EN 206-1/DIN 1045-2

Betone für den Ingenieurbau

Anwendungsbereiche und Bauteilbeispiele	Expositions- klasse höher Expositionsclassen schließen niedrigere mit ein (außer XF3-XF2)	Alkali- feuchtig- keits- klasse ¹²⁾	bes. Eigen- schaft	Beton- festig- keits- klasse ¹⁾	Sortennummer				Konsi- stenz- klas- se	Über- wach- ungs- klas- se	Gesteinskörnungen			
					Haupt- schlüssel- nummer	Festigkeits- entwicklung ¹⁾					Art ¹¹⁾	Größt- korn D _{max}	Abw. v. Regel- anf.	
Betone nach ZTV-ING (*normabmindernde Regelungen!)														
Betone der Expositionsclassen X0, XC1, XC2 und XC3 siehe Betonverzeichnis "Wohnungs- und Industriebau"														
Betonflächen ohne Taumittel	XC4, XF1, XA1	WA	-	C25/30	75300..	1	2	3	-	F3	2	NRK	32	F ₄
		WA	-	C25/30	75340..	1	2	3	-	F3	2	NRK	16	F ₄
	XC4, XF1, XA1, XD1, XM1	WA	-	C30/37	76500..	1	2	3	4 ⁸⁾	F3	2	NRK	32	F ₄
		WA	-	C30/37	76540..	1	2	3	4 ⁸⁾	F3	2	NRK	16	F ₄
Betonflächen im Sprühne- bel- o. Spritzwasserbereich: z.B: Gründungen, Widerlager Pfeiler, Trogsohlen Schutzwände, Überbauten	XC4, XD1, XD2, XF2, XF3, XA2-0,6S, nur C30/37: XM1, XM2 ⁴⁾	WA	-	C30/37*	76700..	1	2	3 ³⁾	-	F3	2	NRK	32	MS ₂₅ /F ₂ ¹⁰⁾
		WA	-	C30/37*	76740..	1	2	3 ³⁾	-	F3	2	NRK	16	MS ₂₅ /F ₂ ¹⁰⁾
		WA	-	C35/45	77710..	1	-	-	-	F3	2	NRK	32	MS ₂₅ /F ₂ ¹⁰⁾
		WA	-	C35/45	77750..	1	-	-	-	F3	2	NRK	16	MS ₂₅ /F ₂ ¹⁰⁾
	XC4, XD3, XF2, XF3, XA2-0,6S, XA3-0,6S ⁷⁾	WA	-	C 40/50	78800..	1	-	-	-	F3	2	NRK	32	MS ₂₅ /F ₂ ¹⁰⁾
		WA	-	C 40/50	78840..	1	-	-	-	F3	2	NRK	16	MS ₂₅ /F ₂ ¹⁰⁾
		WA	-	C 45/55	79800..	1	-	-	-	F3	2	NRK	32	MS ₂₅ /F ₂ ¹⁰⁾
		WA	-	C 45/55	79840..	1	-	-	-	F3	2	NRK	16	MS ₂₅ /F ₂ ¹⁰⁾
		WA	-	C 50/60	70800..	1	-	-	-	F3	2	NRK	32	MS ₂₅ /F ₂ ¹⁰⁾
		WA	-	C 50/60	70840..	1	-	-	-	F3	2	NRK	16	MS ₂₅ /F ₂ ¹⁰⁾
Betonflächen mit Taumittel, z.B. Kappen	XC4, XD3, XF4	WA	LP	C25/30*	75900..	1	2	-	-	420 ⁵⁾	2	NRK	32	MS ₁₈ /F ₂ ¹⁰⁾
		WA	LP	C25/30*	75940..	1	2	-	-	420 ⁵⁾	2	NRK	16	MS ₁₈ /F ₂ ¹⁰⁾
		WA	LP	C25/30*	75980..	1	2	-	-	420 ⁵⁾	2	NRK	8	MS ₁₈ /F ₂ ¹⁰⁾
	XC4, XD3 XF4, XM1	WA	LP	C30/37	76901..	1	2	-	-	420 ⁵⁾	2	NRK	32	MS ₁₈ /F ₂ ¹⁰⁾
		WA	LP	C30/37	76941..	1	2	-	-	420 ⁵⁾	2	NRK	16	MS ₁₈ /F ₂ ¹⁰⁾
FD-Beton nach DAfStb - Richtlinie														
bewehrte Bauteile mit Frost, chem. schw. Angriff und mäßiger Verschleiß	XC4, XD1, XF1, XA1, XM1, XM2 ⁴⁾	WA	FD	C 30/37	76503..	1	2	-	-	F3	2	NRK	32	F ₄
		WA	FD	C 30/37	76543..	1	2	-	-	F3	2	NRK	16	F ₄
bewehrte Bauteile mit Frost, chem. st. Angriff und starker Verschleiß	XC4, XD3, XF2, XF3, XA3-0,6S ⁷⁾ , XM1, XM2 ⁴⁾ , XM3 ⁹⁾	WA	FD	C 35/45	77802..	1	2	-	-	F3	2	NRK	32	MS ₂₅ /F ₂ ¹⁰⁾
		WA	FD	C 35/45	77842..	1	2	-	-	F3	2	NRK	16	MS ₂₅ /F ₂ ¹⁰⁾
bewehrte Bauteile mit Taumittel, chem. schw. Angriff und mäßiger Verschleiß	XC4, XD2, XF4, XA2 0,6S, XM1, XM2 ⁴⁾	WA	FD+LP	C 30/37	76603..	1	-	-	-	F3	2	NRK	32	MS ₁₈
		WA	FD+LP	C 30/37	76643..	1	-	-	-	F3	2	NRK	16	MS ₁₈
bewehrte Bauteile mit Taumittel, chem. st. Angriff und starker Verschleiß	XC4, XD3, XF4, XA2-0,6S, XM1, XM2 ⁴⁾ , XM3 ⁹⁾	WA	FD+LP	C 30/37	76904..	1	2	-	-	F3	2	NRK	32	MS ₁₈
		WA	FD+LP	C 30/37	76944..	1	2	-	-	F3	2	NRK	16	MS ₁₈
Beton nach ZTV Beton - StB 01 nach Übergangstabelle⁶⁾														
Bauklassen IV - VI	XF4, XM1	WS	LP	C30/37	76600..	-	2	-	-	F3	2	NRK	32	F ₁
		WS	LP	C30/37	76640..	-	2	-	-	F3	2	NRK	16	F ₁
Bauklassen SV, I - III	XF4, XM2 ⁴⁾	WS	LP	C30/37	76935..	1	2	-	-	F3	2	NRK, SP	22	F ₁
Unterwasserbeton (unbewehrt) Nur für Contractorverfahren														
ohne chem. Angriff	XC1	WF	-	C20/25	14103..	-	2 ²⁾	3	-	F5	2	NRK	32	-
chem. schwacher Angriff	XC1, XA1	WF	-	C25/30	15303..	-	2 ²⁾	3	-	F5	2	NRK	32	-
Bohrpfahlbeton nach DIN EN 1536 / DIN Fachbericht 129														
bewehrte Pfähle und mit Schwachem Angriff	XC4, XF1, XA1	WA	-	C25/30	15306..	-	-	3	4 ⁸⁾	F5	2	NRK	32	F ₄
		WA	-	C25/30	15346..	-	-	3	4 ⁸⁾	F5	2	NRK	16	F ₄
		WA	-	C30/37	16306..	-	-	3	4 ⁸⁾	F5	2	NRK	32	F ₄
		WA	-	C30/37	16346..	-	-	3	4 ⁸⁾	F5	2	NRK	16	F ₄
chem. mäßiger Angriff nach ZTV-ING	XC4, XD2, XA2-1,5S, XF1	WA	-	C30/37*	76706..	-	-	3	4 ⁸⁾	F5	2	NRK	32	F ₄
		WA	-	C30/37*	76746..	-	-	3	4 ⁸⁾	F5	2	NRK	16	F ₄

¹⁾ Nachweis der charakteristischen Festigkeit ($f_{ck, cube}$) bezogen auf die Festigkeitsentwicklung im Prüfalalter: s/m=28d, l=56d, sl=91d;

²⁾ Nachweis der charakteristischen Festigkeit ($f_{ck, cube}$) im Prüfalalter von 56d

³⁾ nicht für Betonschutzwände

⁴⁾ Bei C 30/37 Oberflächenbehandlung erforderlich (Vakuieren und Glätten...)

⁵⁾ Zielwert ± 30mm

⁶⁾ mit Straßenzement auf Anfrage

⁷⁾ mit Schutzmaßnahmen

⁸⁾ Zement mit hohem Sulfatwiderstand

⁹⁾ XM3 erfordert bauseitig Hartstoffschicht, i.d.R. als Industrieestrich nach DIN 18560-7.

¹⁰⁾ Mit NaCl-Nachweis gem. ZTV-ING

¹¹⁾ NRK = Natursand, Rheinkies

¹²⁾ Die Angabe: >WO bedeutet geeignet für WO >WF bedeutet geeignet für WF + WO >WA bedeutet geeignet für WA, WF, WO >WS bedeutet geeignet für WS, WA, WF, WO

Bei WS ist immer eine Gutachterlösung erforderlich!

Betonverzeichnis DIN EN 206/DIN 1045-2

Sonderbaustoffe

Anwendungsbereich	Expositions- klasse	bes. Eigen- schaft	Beton- festig- keits- klasse	Sortennummer				Konsi- stenz- klasse	Über- wach- ungs- klasse	Alkali- feuchtig- keits- klasse ⁴⁾	Gesteinskörnungen				
				Beton- sorte	Festigkeits- entwicklung ¹⁾						Art ⁶⁾	Größt- korn D _{max}	Abw. v. Regel- anf.		
					s	m	l	sl							
Stahlbeton															
Fahrbahnbeton	XF4, XD3, XA2 XM1+2+3 ²⁾	LP	C 30/37	16935..	1	2	-	-	C 1	2	WS	NRK,SP	22	MS ₁₈	
		LP	C 30/37	16936..	1	-	-	-	F 2	2	WS	NRK,SP	22	MS ₁₈	
Tannkstellenbeton ⁵⁾ mit Fasern (35kg) >>	XF4, XD2, XA2 XM1+2+3 ²⁾	FD	C 30/37	16975..	1	2	-	-	F 3	2	WA	NRK,SP	16	MS ₁₈	
		FD	C 30/37	16976..	1	2	-	-	F 3	2	WA	NRK,SP	16	MS ₁₈	
versch. Außenbauteile	XC4, XF1 ...XA1	-	C 25/30	15310..	1	2	-	-	F 3	1/2	WF	NRK	32	F ₄	
		-	C 25/30	15311..	1	2	-	-	F 3	1/2	WF	NRK	32	F ₄	
		-	C 25/30	15350..	1	2	-	-	F 3	1/2	WF	NRK	16	F ₄	
		-	C 25/30	15383..	1	2	-	-	F 3	1/2	WF	NRK	8	F ₄	
	XC4, XD1, XM1 XM2 ³⁾	-	C 30/37	16501..	1	2	-	-	F 3	2	WF	NRK	32	-	
		-	C 30/37	16502..	1	2	-	-	F 3	2	WF	NRK	32	-	
-		C 30/37	16541..	1	2	-	-	F 3	2	WF	NRK	16	-		
Beton mit Stahlfasern	XC4, XF1 ...XA1	35 kg	C 25/30	55300..	1	2	-	-	F 3	1/2	WF	NRK	32	F ₄	
		35 kg	C 25/30	55340..	1	2	-	-	F 3	1/2	WF	NRK	16	F ₄	
		30 kg	C 25/30	55341..	1	2	-	-	F 3	1/2	WF	NRK	16	F ₄	
Spritzbeton, Drainbeton, etc.															
Spritzbeton; Nass	XC3	-	C20/25	84280..	1	2	-	-	C 1	2	WO	NRK	8	-	
Spritzbeton; Trocken	XC4, XF1	-	C25/30	85380..	1	2	-	-	F 4	2	WF	NRK	8	F ₄	
HGT	X0	-	-	82000..	1	2	-	-	C 1	1		NRK	32	-	
		-	-	82001..	1	2	-	-	C 1	1		NRK	32	-	
Drainbetontragschicht		-	C12/15	82042..	1	2	-	-	C 1	1	WO	NRK	16	-	
Walzbeton		-	-	80000..	1	2	-	-	C 1	-		NRK	32	-	
Einkornbeton		-	-	-	80087..	-	-	3	-	C 1	-		RK	8	-
		-	-	-	80040..	-	-	3	-	C 1	-		RK	16	-
	-	-	-	80005..	-	-	3	-	C 1	-		RK	32	-	
Verfüllmörtel															
Zement / Safa	X0	-	-	80001..	-	-	-	4	F 6	-		-	-	-	
		-	-	80002..	-	-	-	4	F 6	-		-	-	-	
		-	-	80003..	-	-	-	4	F 6	-		-	-	-	
Estriche															
Zementestrich	X0	LP	-	80080..	1	2	3	-	C 1	-		NRK	8	-	
		LP	-	80081..	1	2	3	-	C 1	-		NRK	8	-	
		LP	-	80082..	1	2	3	-	C 1	-		NRK	8	-	
Verlegebeton (Fliesen)		-	-	-	80083..	1	2	3	-	C 1	-		NRK	8	-
		-	-	-	80084..	1	2	3	-	C 1	-		NRK	8	-
		-	-	-	80085..	1	2	3	-	C 1	-		NRK	8	-
	-	-	-	80086..	1	2	3	-	C 1	-		NRK	8	-	
-	-	C8/10	-	81080..	1	2	3	-	C 1	-		NRK	8	-	
Mörtel															
Mauermörtel	X0	MP1,0%	MG II a	80091..	1	2	3	-	F 2	-		N	2	-	
Fugenmörtel, Natursteine		-	-	80092..	1	2	3	-	C 1	-		N	2	-	
Verlegemörtel		-	-	-	80093..	1	2	3	-	C 1	-		N	2	-
		-	-	-	80094..	1	2	3	-	C 1	-		N	2	-
		-	-	-	80095..	1	2	3	-	C 1	-		N	2	-
		-	-	-	80096..	1	2	3	-	C 1	-		N	2	-
		-	-	-	80097..	1	2	3	-	C 1	-		N	2	-
Verschiedenes															
Randsteinbeton	X0	-	C 12/15	82040..	1	2	3	-	C 1	-	WO	NRK	16	-	
		-	C 12/15	82041..	1	2	3	-	C 1	-	WO	NRK	16	-	
Fliesenrüttelverfahren		-	C12/15	82080..	1	2	3	-	C 1	-	WO	NRK	8	-	
		-	C16/20	83080..	1	2	3	-	C 1	-	WO	NRK	8	-	

¹⁾ Prüfwalter entsprechend der Festigkeitsentwicklung: s/m=28d, l=56d, sl=91d; ⁵⁾ Achtung! Wegen Alkalireaktion wird hier ein Straßenzement benötigt! -NA

²⁾ XM3 erfordert bauseitig Hartstoffschicht, i.d.R. als Industrieestrich nach DIN 18560-7.

³⁾ Bei C30/37 Oberflächenbehandlung erforderlich (Vakuumieren, Glätten, ...) ⁶⁾ NRK = Natursand, Rheinkies

⁴⁾ Die Angabe: >WO bedeutet geeignet für WO >WF bedeutet geeignet für WF + WO >WA bedeutet geeignet für WA, WF, WO >WS bedeutet geeignet für WS, WA, WF, WO

Die Sortennummern lassen sich nicht Verbindlich mit dem Sortenschlüssel umsetzen!

Leistungen und Preise

		Förderband	Teleskop
Transportbeton		11 m	16,50 m
Grundpreis für Bereitstellung Förderband je Fuhre Die Abladezeit je m ³ beträgt 7,5 Minuten		Preis auf Anfrage	Preis auf Anfrage
Für darüberhinausgehende Abladezeiten berechnen wir je angefangene 15 Minuten		Preis auf Anfrage	Preis auf Anfrage
Sand – Kies – Edelsplitt			
Grundpreis für Betonwagen und Breitstellung Förderband je Fuhre Die Abladezeit je Tonne beträgt 3 Minuten	Unternehmer Privat	Preis auf Anfrage	Preis auf Anfrage
Für darüberhinausgehende Abladezeiten berechnen wir je angefangene 15 Minuten		Preis auf Anfrage	Preis auf Anfrage

Abrufe

Leistungen mit unseren Fahrmischern mit Förderband erfolgen von Montag bis Freitag in der Zeit von 07:00 bis 17:00 Uhr. Bei Lieferungen in der Zeit von 17:00 bis 20:00 Uhr berechnen wir einen Zuschlag von 10 %. Nachtzuschlag von 20:00 bis 07:00 Uhr auf Anfrage. Leistungen an Sonn- und Feiertagen sowie an Samstagen nach vorheriger Vereinbarung.

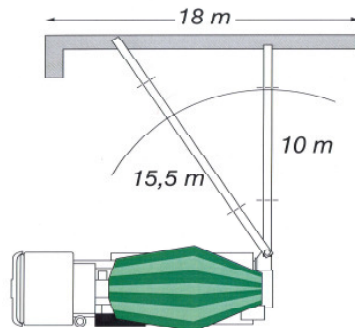
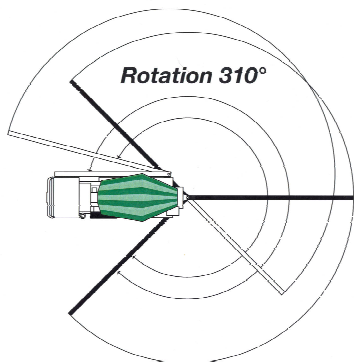
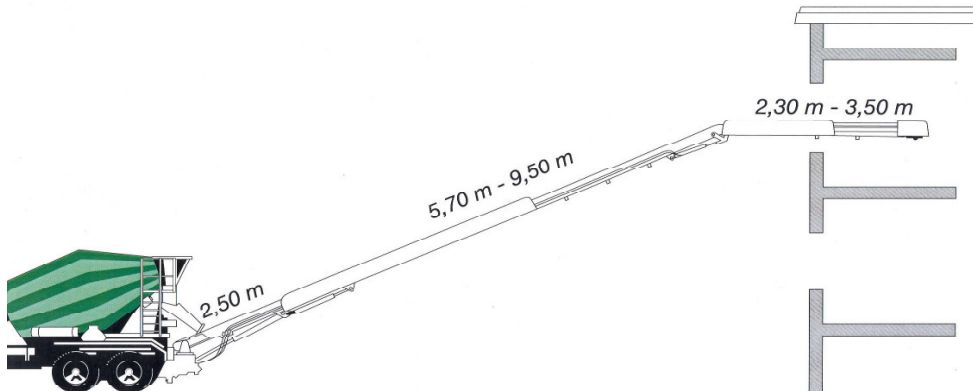
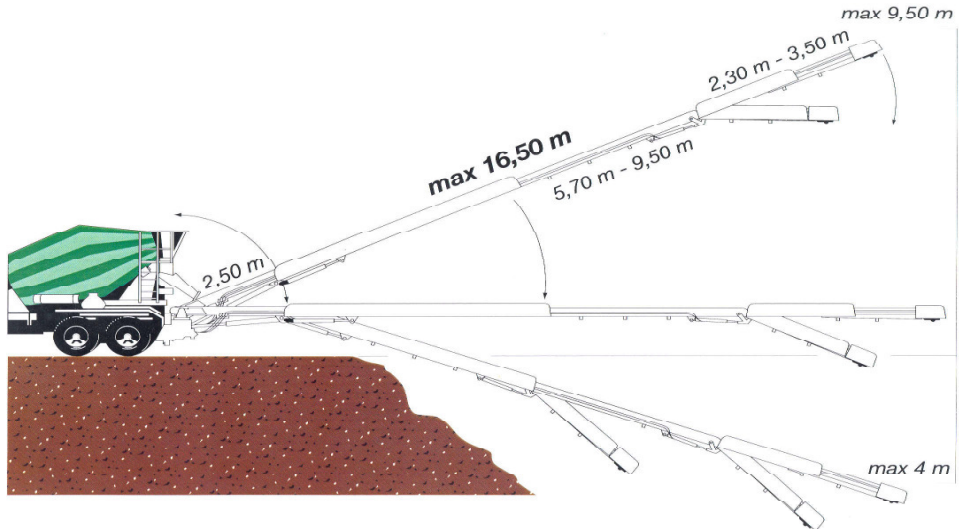
Disposition / Verkauf

Ansprechpartner:

Herr Halter
Herr Prinzbach
Tel. 0781 508-193
Tel. 0781 508-122
Fax 0781 508-100



Technische Daten – Teleskop-Förderband



	Förderband	Teleskop
Theoretische Förderweite	11 m	16,5 m
Theoretische Förderhöhe	6 m	9,5 m
Zweites Förderbandsegment teleskopierbar		3,80 m
Drittes Förderbandsegment teleskopierbar		1,20 m
Drehwinkel		310°
Einsatzfläche		350 m ²



Leistungs- und Zahlungsbedingungen

Angebot	Die Auftragsbestätigung oder Unterzeichnung unserer Lieferscheine gilt als Anerkennung unserer Leistungs- und Zahlungsbedingungen. Leistungen werden nur nach unseren Allgemeinen Geschäftsbedingungen erbracht.
Bestellung	<p>Um einen reibungslosen Ablauf gewährleisten zu können, bitten wir um frühzeitige Bestellung unserer Fahrmischer mit Förderband, d. h. so früh wie möglich (evtl. 2 - 3 Tage vorher). Bei Auftragserteilung sind folgende Angaben notwendig: Genaue Baustellenanschrift, Ort u. Straße. Betonbestellung: Betonmenge in m³; Kiesbestellung: Menge in Tonnen.</p> <p>Beachten Sie bitte:</p> <ul style="list-style-type: none">• Die Möglichkeit zur Reinigung der Fahrmischer und des Förderbandes muss vorhanden sein.• Im Spritzbereich des Fahrmischer, des Förderbandes und des Reinigungsplatzes dürfen keine Fahrzeuge abgestellt sein.
Leistung	Wir sind bemüht, zugesagte Leistungstermine einzuhalten, übernehmen jedoch keine Haftung für Schäden, die durch verspätete Anfangstermine entstehen. Höhere Gewalt, Betriebsstörungen, Dispositionsirrtümer, Mangel an Arbeitskräften, Betriebsstoffmangel, Streiks und Aussperrung, gleich aus welchem Grunde, Verkehrsstörungen oder -beschränkungen, öffentliche Unruhen oder andere unabwendbare Ereignisse, die bei uns oder unseren Vorlieferanten eintreten, befreien uns im Umfang und für die Dauer ihrer Auswirkung von der Leistungspflicht.
Zahlungsbedingungen	Sofort rein netto. Alle Preise verstehen sich zuzüglich der jeweils gültigen Mehrwertsteuer.