

Leistungen und Preise

		Förderband	Teleskop
Transportbeton		11 m	16,50 m
Grundpreis für Bereitstellung Förderband je Fuhre Die Abladezeit je m ³ beträgt 7,5 Minuten		Preis auf Anfrage	Preis auf Anfrage
Für darüberhinausgehende Abladezeiten berechnen wir je angefangene 15 Minuten		Preis auf Anfrage	Preis auf Anfrage
Sand – Kies – Edelsplitt			
Grundpreis für Betonwagen und Breitstellung Förderband je Fuhre Die Abladezeit je Tonne beträgt 3 Minuten	Unternehmer Privat	Preis auf Anfrage	Preis auf Anfrage
Für darüberhinausgehende Abladezeiten berechnen wir je angefangene 15 Minuten		Preis auf Anfrage	Preis auf Anfrage

Abrufe

Leistungen mit unseren Fahrmischern mit Förderband erfolgen von Montag bis Freitag in der Zeit von 07:00 bis 17:00 Uhr. Bei Lieferungen in der Zeit von 17:00 bis 20:00 Uhr berechnen wir einen Zuschlag von 10 %. Nachtzuschlag von 20:00 bis 07:00 Uhr auf Anfrage. Leistungen an Sonn- und Feiertagen sowie an Samstagen nach vorheriger Vereinbarung.

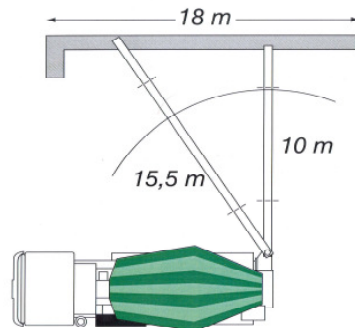
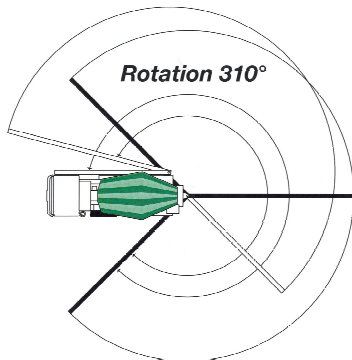
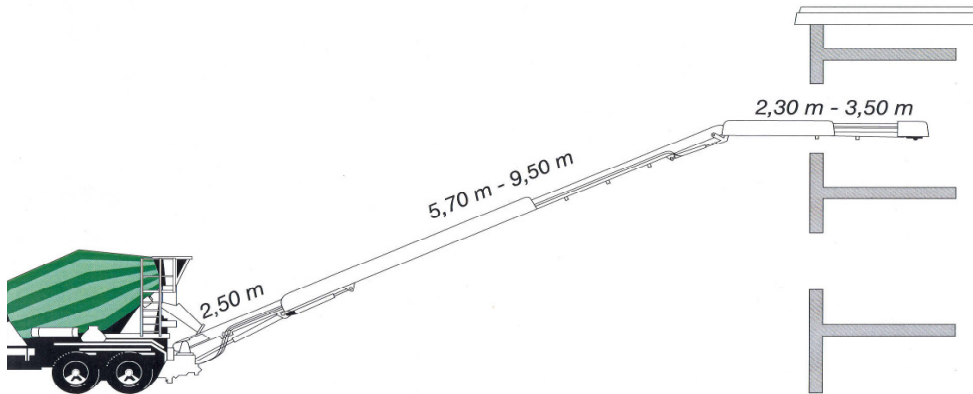
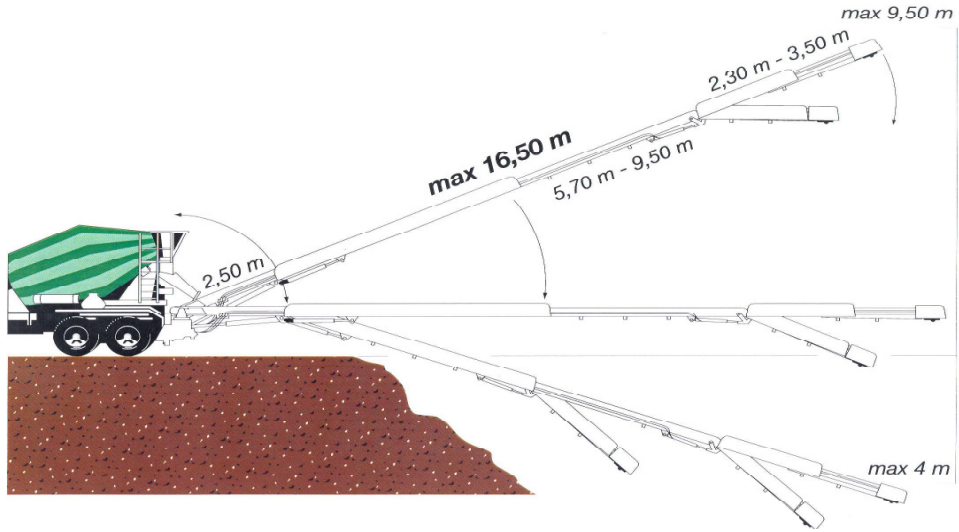
Disposition / Verkauf

Ansprechpartner:

Herr Halter
Herr Prinzbach
Tel. 0781 508-193
Tel. 0781 508-122
Fax 0781 508-100



Technische Daten – Teleskop-Förderband



	Förderband	Teleskop
Theoretische Förderweite	11 m	16,5 m
Theoretische Förderhöhe	6 m	9,5 m
Zweites Förderbandsegment teleskopierbar		3,80 m
Drittes Förderbandsegment teleskopierbar		1,20 m
Drehwinkel		310°
Einsatzfläche		350 m ²



Leistungs- und Zahlungsbedingungen

Angebot	Die Auftragsbestätigung oder Unterzeichnung unserer Lieferscheine gilt als Anerkennung unserer Leistungs- und Zahlungsbedingungen. Leistungen werden nur nach unseren Allgemeinen Geschäftsbedingungen erbracht.
Bestellung	<p>Um einen reibungslosen Ablauf gewährleisten zu können, bitten wir um frühzeitige Bestellung unserer Fahrmischer mit Förderband, d. h. so früh wie möglich (evtl. 2 - 3 Tage vorher). Bei Auftragserteilung sind folgende Angaben notwendig: Genaue Baustellenanschrift, Ort u. Straße. Betonbestellung: Betonmenge in m³; Kiesbestellung: Menge in Tonnen.</p> <p>Beachten Sie bitte:</p> <ul style="list-style-type: none">• Die Möglichkeit zur Reinigung der Fahrmischer und des Förderbandes muss vorhanden sein.• Im Spritzbereich des Fahrmischer, des Förderbandes und des Reinigungsplatzes dürfen keine Fahrzeuge abgestellt sein.
Leistung	Wir sind bemüht, zugesagte Leistungstermine einzuhalten, übernehmen jedoch keine Haftung für Schäden, die durch verspätete Anfangstermine entstehen. Höhere Gewalt, Betriebsstörungen, Dispositionsirrtümer, Mangel an Arbeitskräften, Betriebsstoffmangel, Streiks und Aussperrung, gleich aus welchem Grunde, Verkehrsstörungen oder -beschränkungen, öffentliche Unruhen oder andere unabwendbare Ereignisse, die bei uns oder unseren Vorlieferanten eintreten, befreien uns im Umfang und für die Dauer ihrer Auswirkung von der Leistungspflicht.
Zahlungsbedingungen	Sofort rein netto. Alle Preise verstehen sich zuzüglich der jeweils gültigen Mehrwertsteuer.